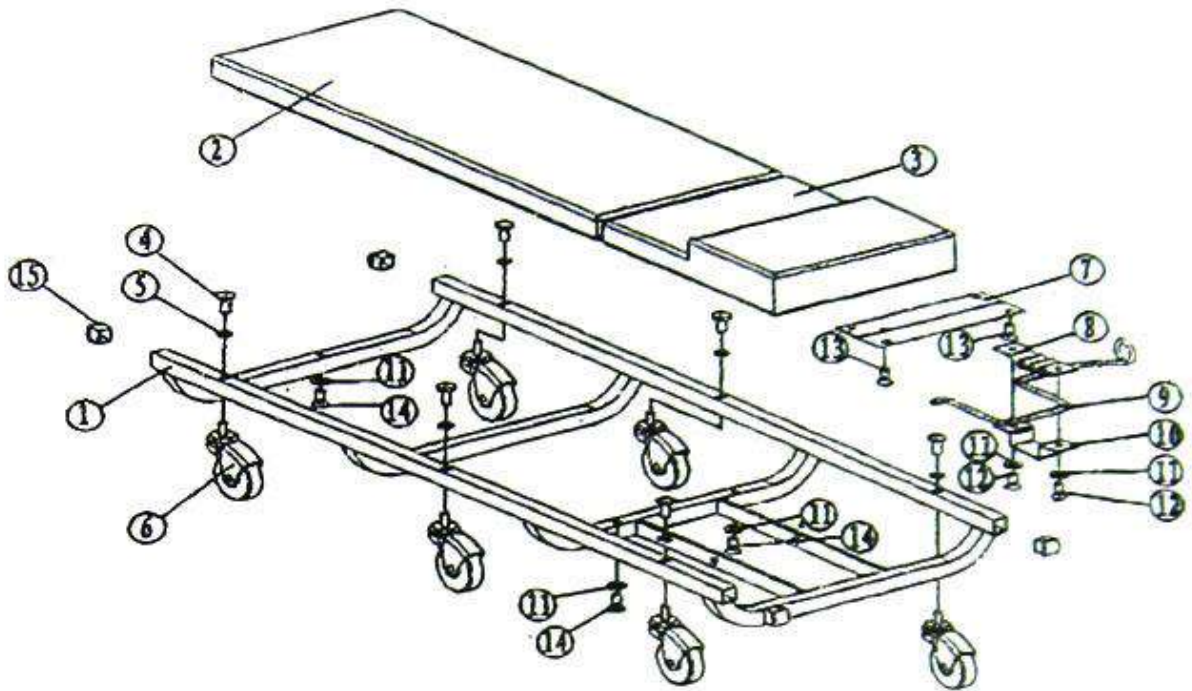


# **Инструкция**

**Подкатной лежак**  
**Грузоподъемность 130 кг**

## Список запчастей



1. Рельса
2. Подкладка
3. Подкладка для головы
4. 5. 6. Шарнирное соединение и колеса
7. Соединяющая стальная пластина
8. Соединяющая цепь
9. Рукоятка
10. Соединение
11. Шайба
12. Гайка М6х16
13. Болт М6х16
14. Гайка М6х35
15. Пластиковый наконечник

### ***Внимание!***

Лежак предназначен для использования на твердой поверхности.  
Не используйте лежак, если поверхность, на которой он стоит, находится под наклоном.  
Подголовник регулируется при помощи рукоятки.  
Будьте осторожны во избежание травмы головы.